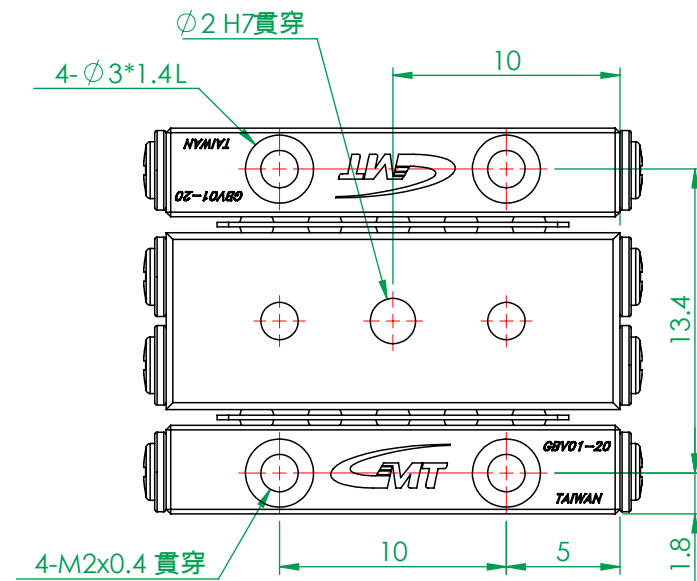
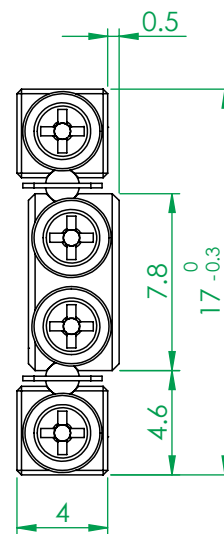
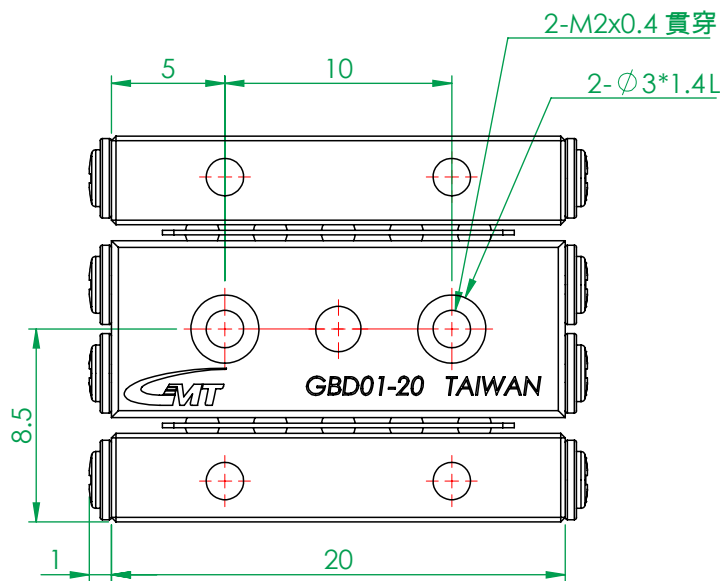
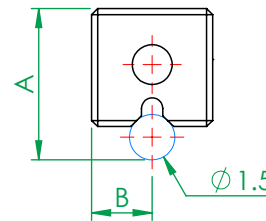
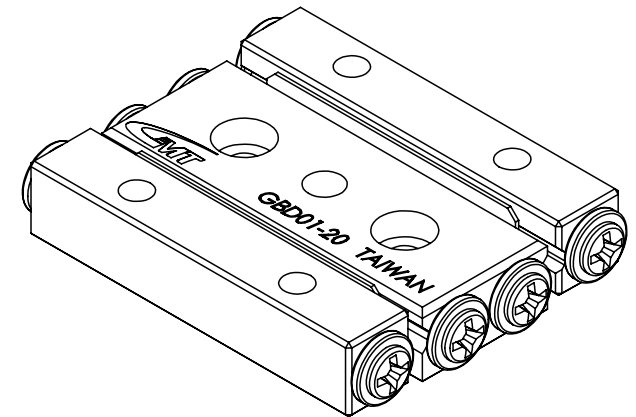


項目	精度等級H	精度等級P
料號	3CR1-GBD01-20-05Z-H-3-00-T1	3CR1-GBD01-20-05Z-P-3-00-T1
尺寸A	-0.015 5 -0.080	-0.015 5 -0.035
尺寸B	2±0.01	2±0.005
最大行程	13mm	
單一顆滾珠荷重能力	7.0N	
潤滑油番號	G.BESLUX PLEX BAR L-2/S	
替代潤滑油番號	KY1201	



(FM0758A)

注意事項:

- 1.軌道精度等級依料號確定H級與P級
- 2.保持器框架材質為磷青銅(C5191), 滾珠數量5
- 3.一組為2支軌道、1支中軌、2組保持器組及8顆擋位螺絲

一般公差		精加工: 1.00	審核	日期	備註事項	保持器5顆滾珠	機種	GBD01		
尺寸範圍	容許差	細加工: 0.20	繪圖	蘇承豐	日期	2023/8/10	表面處理	依各零件	料號	見表
0.5 ~ 4	±0.05	粗加工: 2.50	設計		日期		材質	依各零件	數量	1 / 組
4 ~ 16	±0.07	熱處理		依各零件		圖名	三軌式滾珠滑軌組-01			
16 ~ 68	±0.1	單 位		mm		圖紙尺寸	A4	圖號	GBD01-20	
68 ~ 250	±0.2	比 例		3:1		重量	8.31g	投影		
250 ~ 1000	±0.3	版次		T1						
1000 ~ 1500	±0.5									

高明鐵企業股份有限公司
 GMT GLOBAL INC.
 TEL: 886-4-7688327 FAX: 886-4-7688302
[Http://www.gmtglobalinc.com](http://www.gmtglobalinc.com)