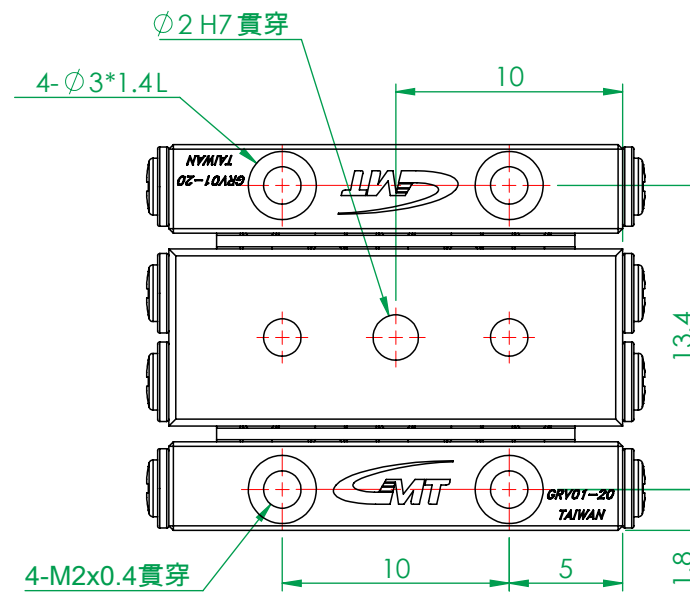
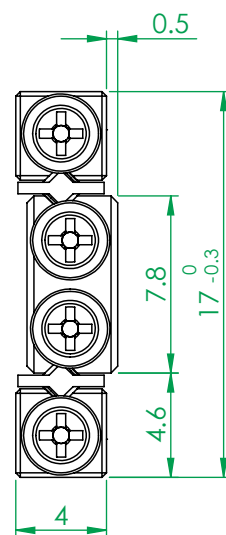
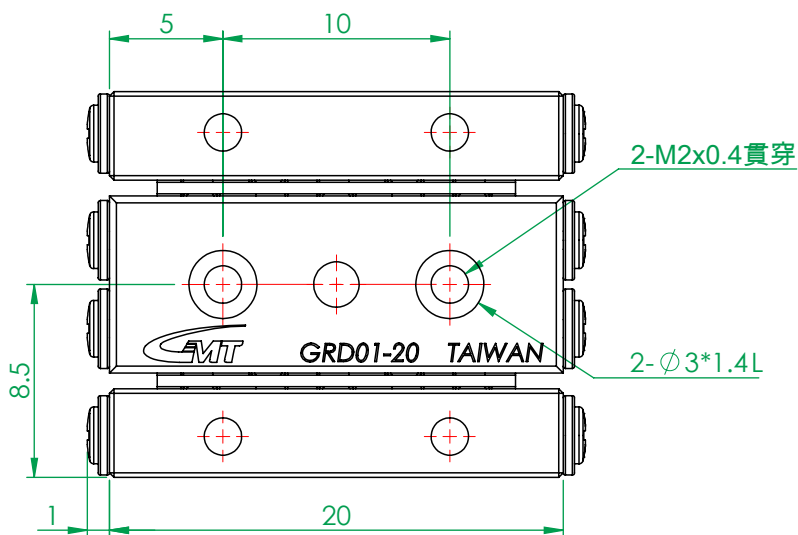
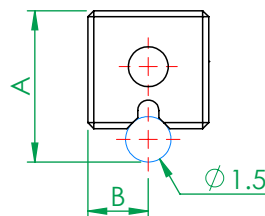
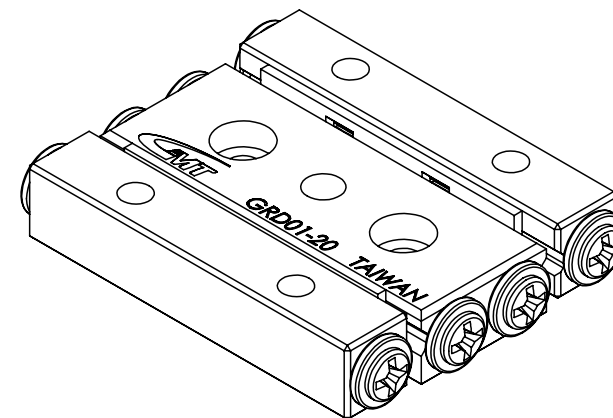


項目	精度等級H	精度等級P
料號	3CR1-GRD01-20-05Z-H-2-00-T1	3CR1-GRD01-20-05Z-P-2-00-T1
尺寸A	-0.015 5 -0.080	-0.015 5 -0.035
尺寸B	2±0.01	2±0.005
最大行程	8.4mm	
單一顆滾柱荷重能力	48N	
潤滑油番號	G.BESLUX PLEX BAR L-2/S	
替代潤滑油番號	KY1201	



(FM0758A)

注意事項:

- 1.軌道精度等級依料號確定H級與P級
- 2.保持器框架材質為工程塑膠，滾柱數量5
- 3.一組為2支軌道、1支中軌、2組保持器組及8顆擋位螺絲

一般公差		精加工: $\frac{1.00}{\sqrt{A}}$	審核	日期	備註事項	保持器5顆滾柱	機種	GRDP01
尺寸範圍	容許差	細加工: $\frac{0.3}{\sqrt{A}}$	繪圖	蘇承豐	日期	表面處理	料號	見表
0.5 ~ 4	±0.05	粗加工: $\frac{2.5}{\sqrt{A}}$	設計		日期	材質	圖名	三軌式交叉滾柱滑軌組-01
4 ~ 16	±0.07	熱情 / 團結 / 創新 / 卓越 Http://www.gmtglobalinc.com		日期 2023/8/8 表面處理 單位 mm 圖紙尺寸 A4 比例 3:1 重量 8.33g		數量 1 /組	圖號	GRD01-20
16 ~ 68	±0.1	高明鐵企業股份有限公司 GMT GLOBAL INC.				依各零件	投影	版次 T1
68 ~ 250	±0.2	TEL: 886-4-7688327 FAX: 886-4-7688302				依各零件		
250 ~ 1000	±0.3					依各零件		
1000 ~ 1500	±0.5					依各零件		