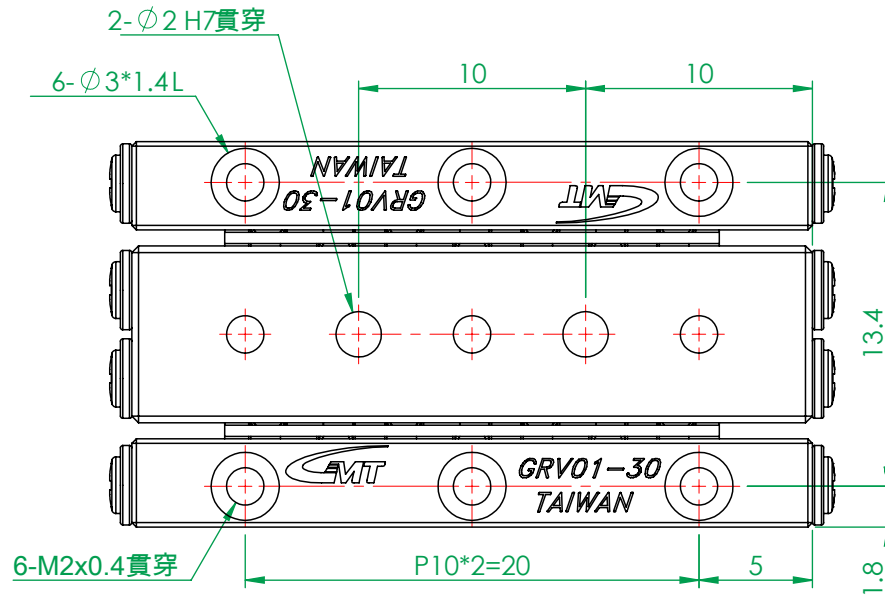
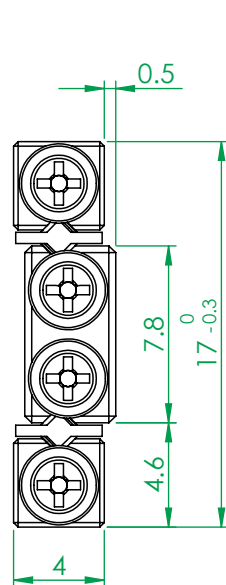
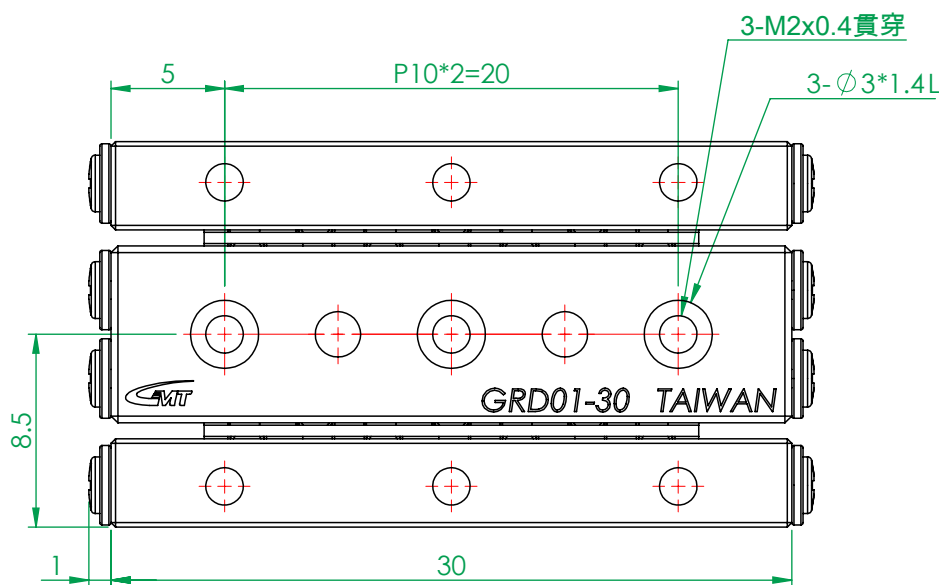
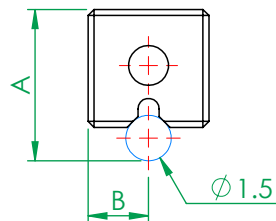
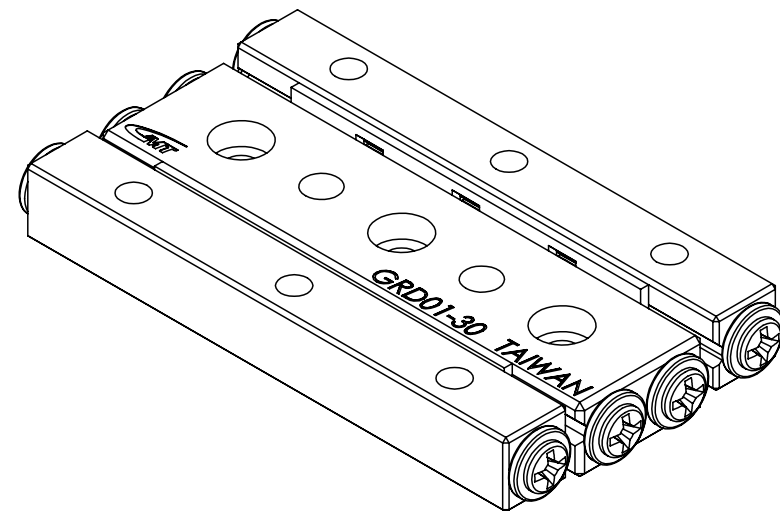


項目	精度等級H	精度等級P
料號	3CR1-GRD01-30-07Z-H-2-00-T1	3CR1-GRD01-30-07Z-P-2-00-T1
尺寸A	-0.015 5 -0.080	-0.015 5 -0.035
尺寸B	2±0.01	2±0.005
最大行程	16.4mm	
單一顆滾柱荷重能力	48N	
潤滑油番號	G.BESLUX PLEX BAR L-2/S	
替代潤滑油番號	KY1201	



(FM0758A)

注意事項:

- 1.軌道精度等級依料號確定H級與P級
- 2.保持器框架材質為工程塑膠，滾柱數量7
- 3.一組為2支軌道、1支中軌、2組保持器組及8顆擋位螺絲

一般公差	精加工: 1.00	審核	日期	備註事項	保持器7顆滾柱	機種	GRDP01
尺寸範圍	容許差	細加工: 0.3	繪圖 蘇承豐	日期 2023/8/8	表面處理	料號	見表
0.5 ~ 4	±0.05	粗加工: 2.5	設計	日期	材質	依各零件 數量 1 /組	圖名
4 ~ 16	±0.07	熱處理		單位	mm	圖紙尺寸	A4
16 ~ 68	±0.1	單 位		比 例	3:1	重量	12.23g
68 ~ 250	±0.2	比 例		3:1	重量	12.23g	版次
250 ~ 1000	±0.3	圖 號		GRD01-30	圖 號	GRD01-30	T1
1000 ~ 1500	±0.5	圖 號		GRV01-30	圖 號	GRV01-30	T1

高明鐵企業股份有限公司
 GMT GLOBAL INC.
 TEL: 886-4-7688327 FAX: 886-4-7688302
[Http://www.gmtglobalinc.com](http://www.gmtglobalinc.com)