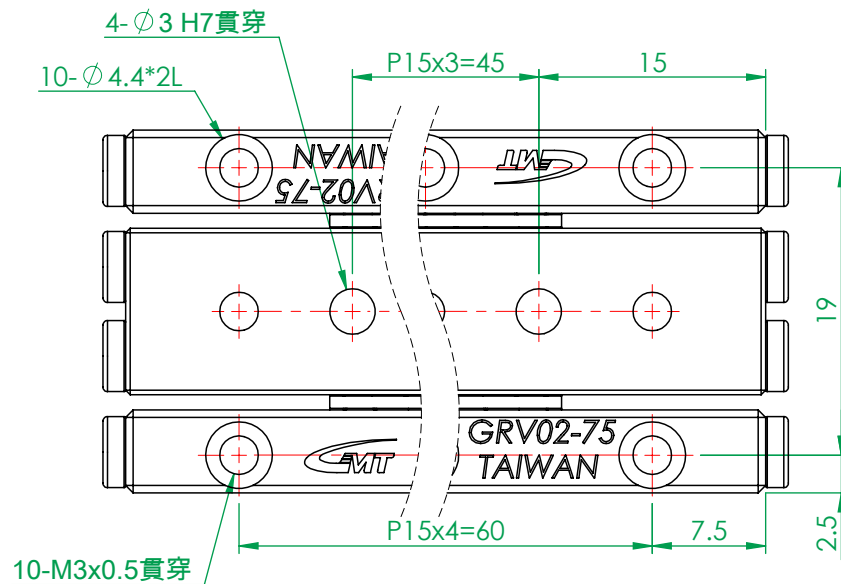
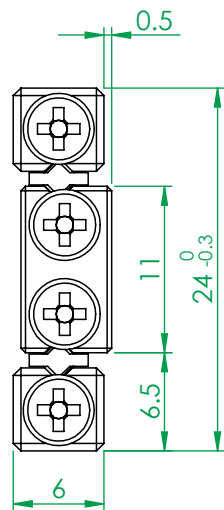
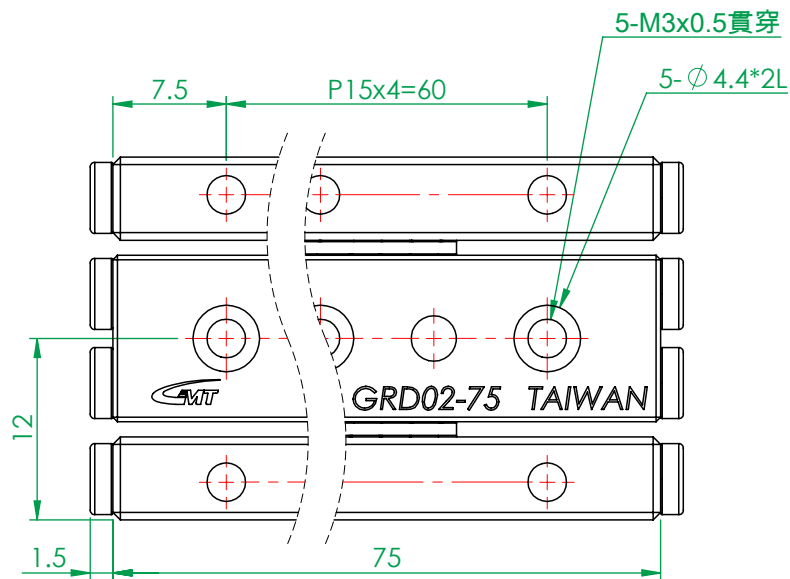
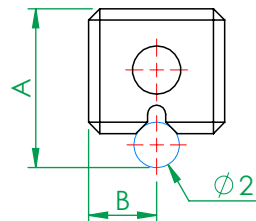
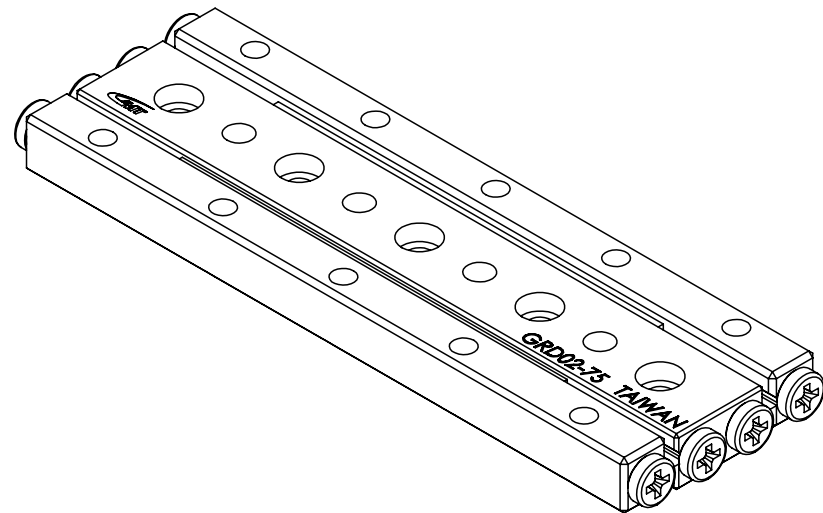


項目	精度等級H	精度等級P
料號	3CR1-GRD02-75-12Z-H-2-00-T1	3CR1-GRD02-75-12Z-P-2-00-T1
尺寸A	-0.015 7 -0.080	-0.015 7 -0.035
尺寸B	3±0.01	3±0.005
最大行程	50.8mm	
單一顆滾柱荷重能力	97N	
潤滑油番號	G.BESLUX PLEX BAR L-2/S	
替代潤滑油番號	KY1201	



(FM0758A)

注意事項:

1. 軌道精度等級依料號確定H級與P級
2. 保持器框架材質為工程塑膠，滾柱數量12
3. 一組為2支軌道、1支中軌、2組保持器組及8顆擋位螺絲

一般公差	精加工: $\frac{1.00}{\sqrt{A}}$	審核	日期	備註事項	保持器12顆滾柱	機種	GRDP02
尺寸範圍	容許差	細加工: $\frac{0.3}{\sqrt{A}}$	繪圖 蘇承豐	日期 2023/8/23	表面處理	料號	見表
0.5 ~ 4	±0.05	粗加工: $\frac{2.5}{\sqrt{A}}$	設計	日期	材質	依各零件 數量 1 /組	圖名 三軌式交叉滾柱滑軌組-02
4 ~ 16	±0.07	熱處理		單位	mm	圖紙尺寸 A4	圖號 GRD02-75
16 ~ 68	±0.1	Http://www.gmtglobalinc.com 高明鐵企業股份有限公司 GMT GLOBAL INC.		比例	2:1	重量	63.80g
68 ~ 250	±0.2	熱情 / 團結 / 創新 / 卓越 TEL: 886-4-7688327 FAX: 886-4-7688302		投影		版次	T1
250 ~ 1000	±0.3						
1000 ~ 1500	±0.5						