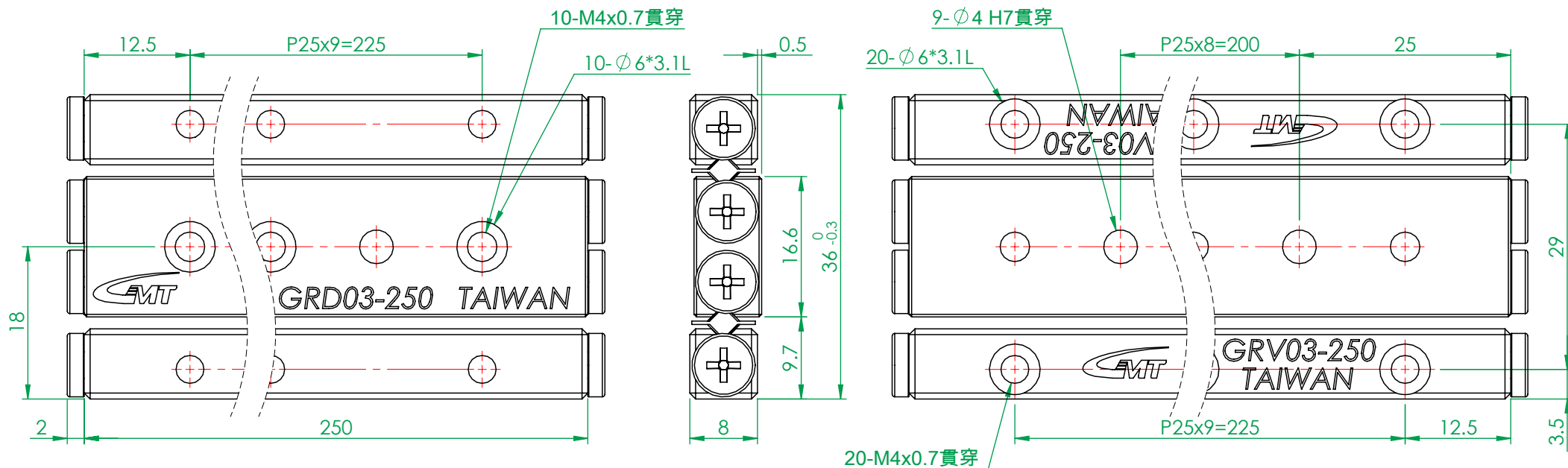
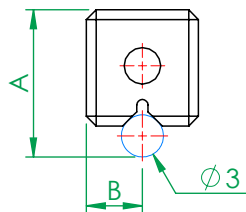
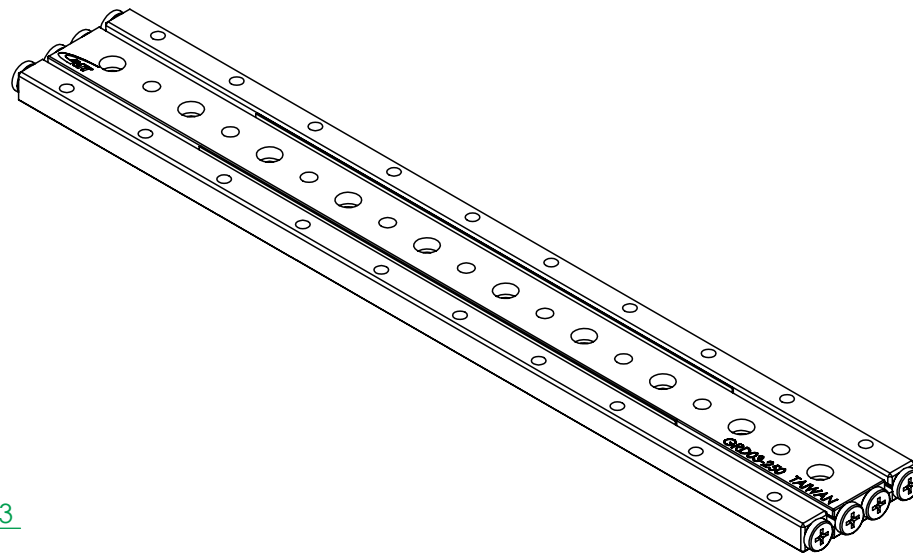


項目	精度等級H	精度等級P
料號	3CR1-GRD03-250-30Z-H-2-00-T1	3CR1-GRD03-250-30Z-P-2-00-T1
尺寸A	-0.015 10.5 -0.080	-0.015 10.5 -0.035
尺寸B	4±0.01	4±0.005
最大行程	197.2mm	
單一顆滾柱荷重能力	254N	
潤滑油番號	G.BESLUX PLEX BAR L-2/S	
替代潤滑油番號	KY1201	

圖面 確認章	
日期	
簽名	



注意事項:

- 1.軌道精度等級依料號確定H級與P級
- 2.保持器框架材質為工程塑膠，滾柱數量30
- 3.一組為2支軌道、1支中軌、2組保持器組及8顆擋位螺絲

一般公差	精加工: 1.00	審核	日期	備註事項	保持器30顆滾柱	機種	GRDP03
尺寸範圍	容許差	細加工: 0.30	繪圖 蘇承豐	日期 2023/11/2	表面處理	料號	見表
0.5 ~ 4	±0.05	粗加工: 2.50	設計	日期	材質	依各零件 數量 1 /組	圖名 三軌式交叉滾柱滑軌組-03
4 ~ 16	±0.07	熱情 / 團結 / 創新 / 卓越		Http://www.gmtglobalinc.com		圖號	GRD03-250
16 ~ 68	±0.1	GMT 高明鐵企業股份有限公司		熱處理	依各零件	圖號	GRD03-250
68 ~ 250	±0.2	GMT GLOBAL INC.		單位	mm	圖紙尺寸	A4
250 ~ 1000	±0.3	TEL: 886-4-7688327 FAX: 886-4-7688302		比例	1.5:1	重量	436.93g
1000 ~ 1500	±0.5			投影		版次	T1