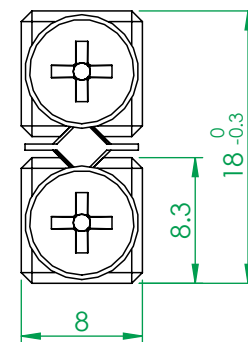
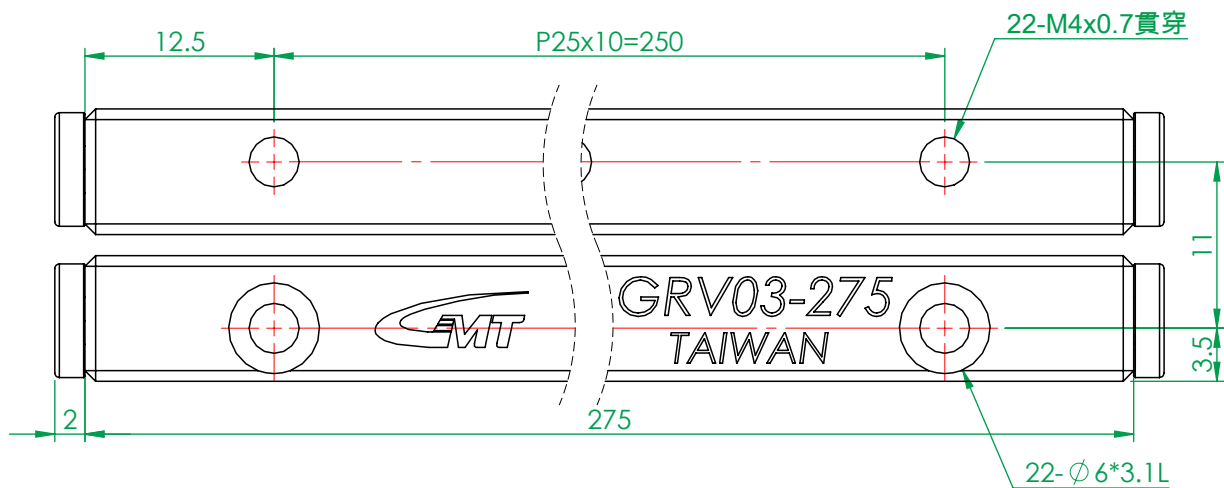
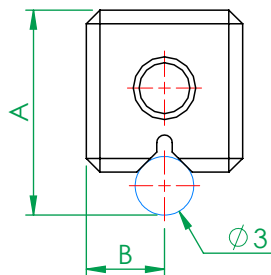
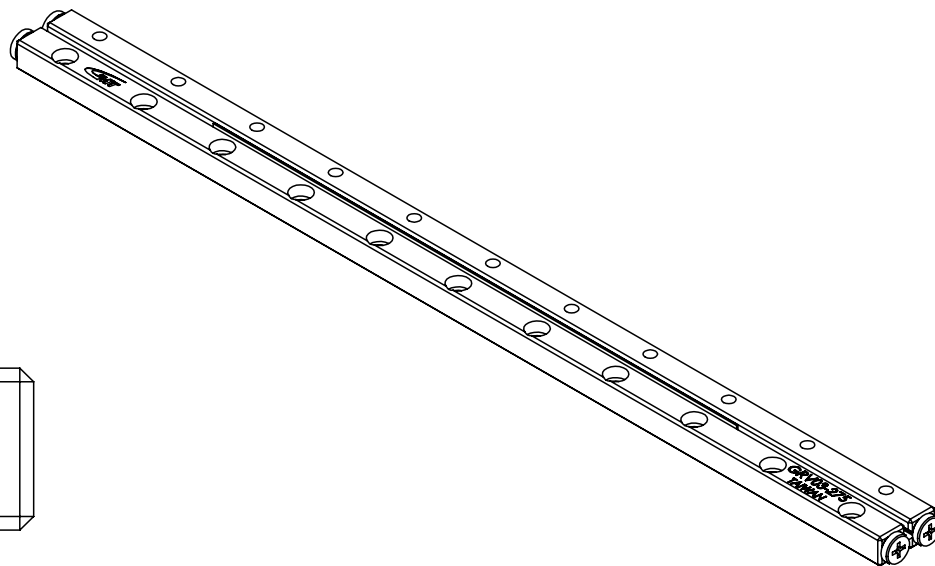


項目	精度等級H	精度等級P
料號	3CR1-GRV03-275-33Z-H-2-00-T1	3CR1-GRV03-275-33Z-P-2-00-T1
尺寸A	-0.015 10.5 -0.080	-0.015 10.5 -0.035
尺寸B	4±0.01	4±0.005
最大行程	217.2mm	
單一顆滾柱荷重能力	254N	
潤滑油番號	G.BESLUX PLEX BAR L-2/S	
替代潤滑油番號	KY1201	

**圖面確認章**

日期

簽名



(FM0758A)

- 注意事項:
- 1.軌道精度等級依料號確定H級與P級
  - 2.保持器框架材質為工程塑膠，滾柱數量33
  - 3.一組為4支軌道、2組保持器組及8顆擋位螺絲

一般公差	精加工: 1.00	審核	日期	備註事項	保持器33顆滾柱	機種	GRVP03
尺寸範圍	容許差	細加工: 0.30	繪圖 蘇承豐	日期 2023/10/20	表面處理	料號	見表
0.5 ~ 4	±0.05	粗加工: 2.50	設計	日期	材質	依各零件 數量 2 /組	圖名 四軌式交叉滾柱滑軌組-03
4 ~ 16	±0.07	熱處理		單位	mm	圖紙尺寸 A4	圖號 GRV03-275
16 ~ 68	±0.1	熱處理		比例	2:1	重量 236.50g	投影
68 ~ 250	±0.2	熱處理		比例	2:1	重量 236.50g	版次 T1
250 ~ 1000	±0.3	熱處理		比例	2:1	重量 236.50g	版次 T1
1000 ~ 1500	±0.5	熱處理		比例	2:1	重量 236.50g	版次 T1

熱情 / 團結 / 創新 / 卓越

Http://www.gmtglobalinc.com

**GMT** 高明鐵企業股份有限公司

GMT GLOBAL INC.

TEL: 886-4-7688327 FAX: 886-4-7688302